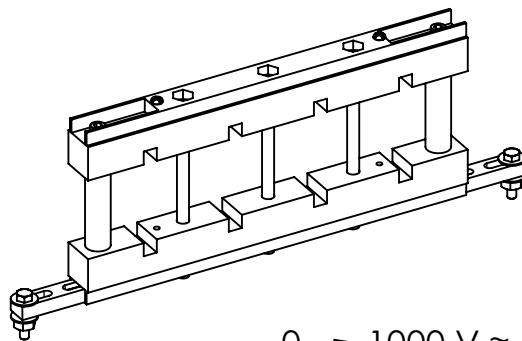
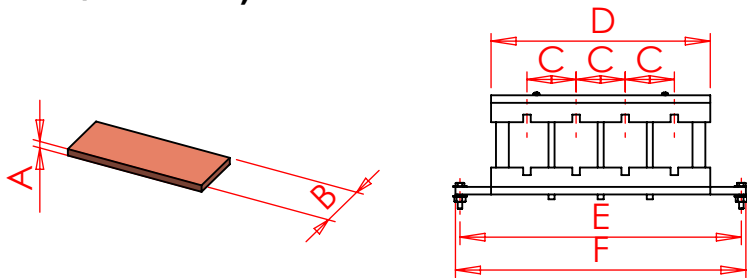
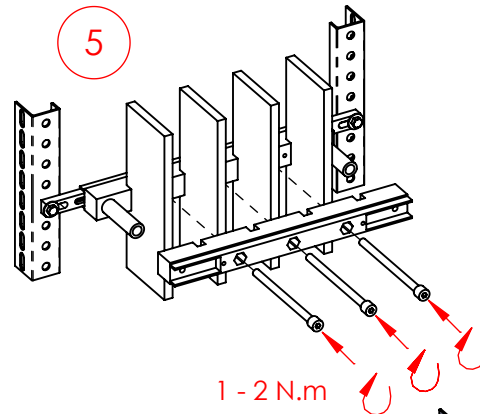
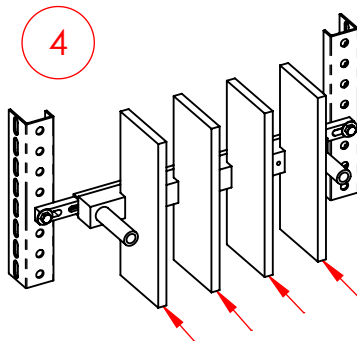
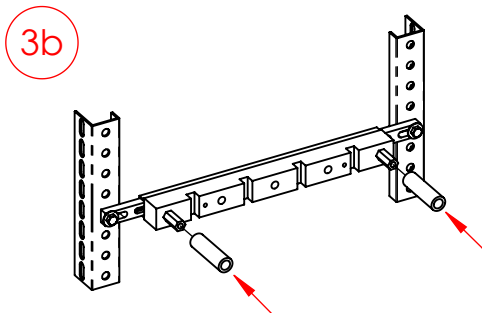
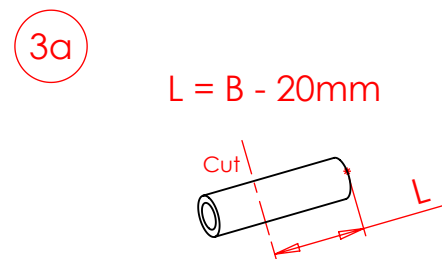
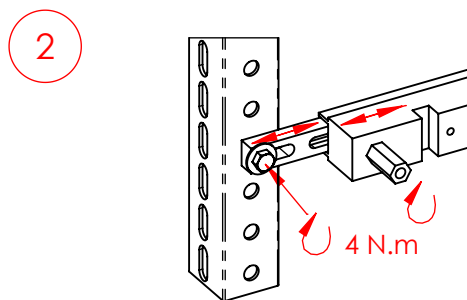
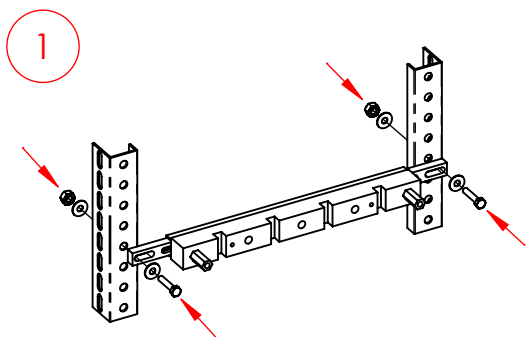


Шинотримач RCBS
(552050 / 552070)

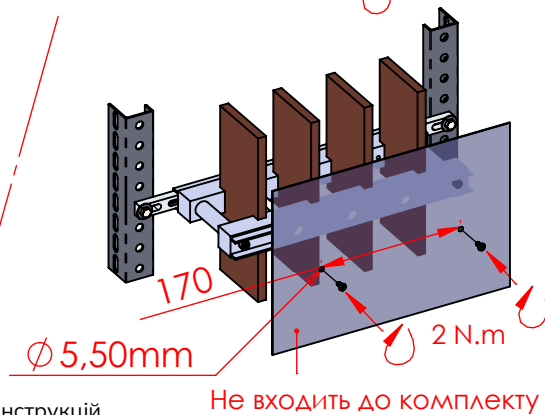
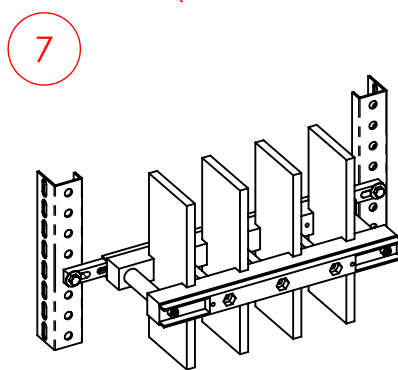
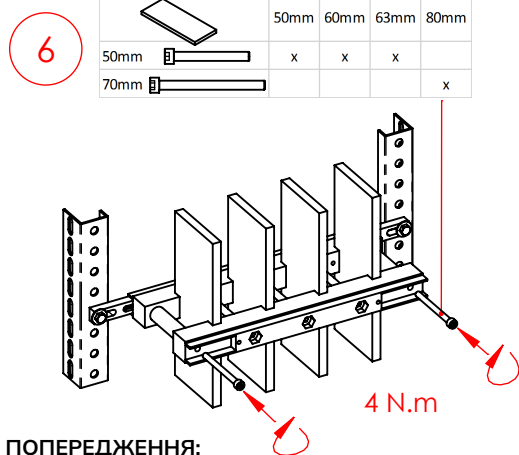


		A (mm)	B (mm)	C(mm)	D (mm)	E (mm)	F (mm)
RCBS1-6TN	552050	6,35	25 - 80	65	290	325 - 377	338 - 390
RCBS1-10TN	552070	10	50 - 80	65	290	325 - 377	338 - 390

0 → 1000 V ≈
1500 V =
50/60Hz



	50mm	60mm	63mm	80mm
50mm	x	x	x	
70mm				x



ПОПЕРЕДЖЕННЯ:

Зазначена продукція nVent повинна встановлюватися та використовуватися лише відповідно до інструкцій із монтажу та навчальних матеріалів, які можна отримати у представника Vector VS.

Продукцію nVent заборонено використовувати не за призначенням або в умовах, що перевищують зазначені допустимі навантаження. Усі інструкції потрібно повністю виконувати, щоб забезпечити правильне та безпечне встановлення й експлуатацію. **Неправильне встановлення, неправильне використання, невідповідне застосування або недотримання інструкцій може призвести до несправності виробу, пошкодження майна, серйозних травм, а також до втрати гарантії.**

ІНСТРУКЦІЇ З БЕЗПЕКИ:

Необхідно дотримуватися всіх чинних норм, правил і вимог, установлених для конкретного об'єкта.

Завжди використовуйте відповідні засоби індивідуального захисту — захисні окуляри, каску та рукавички, відповідно до умов застосування.